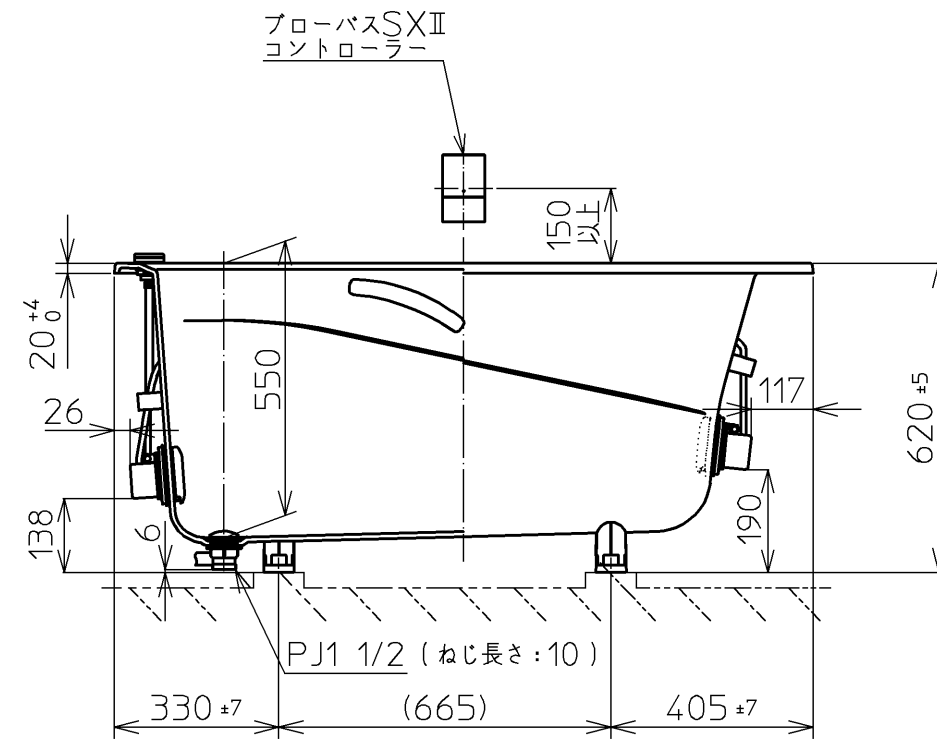
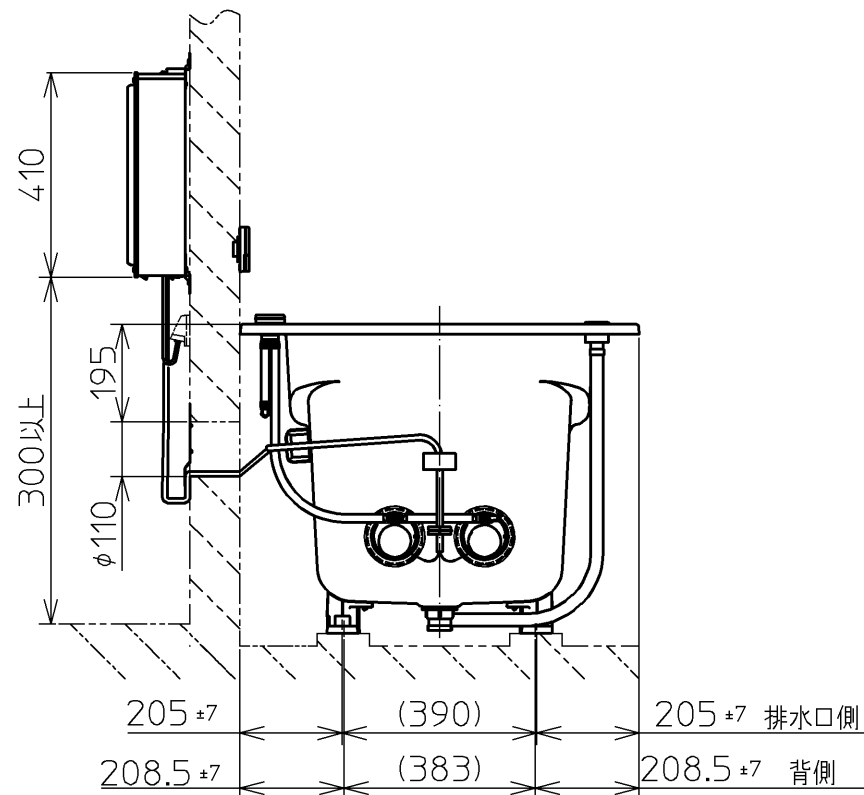
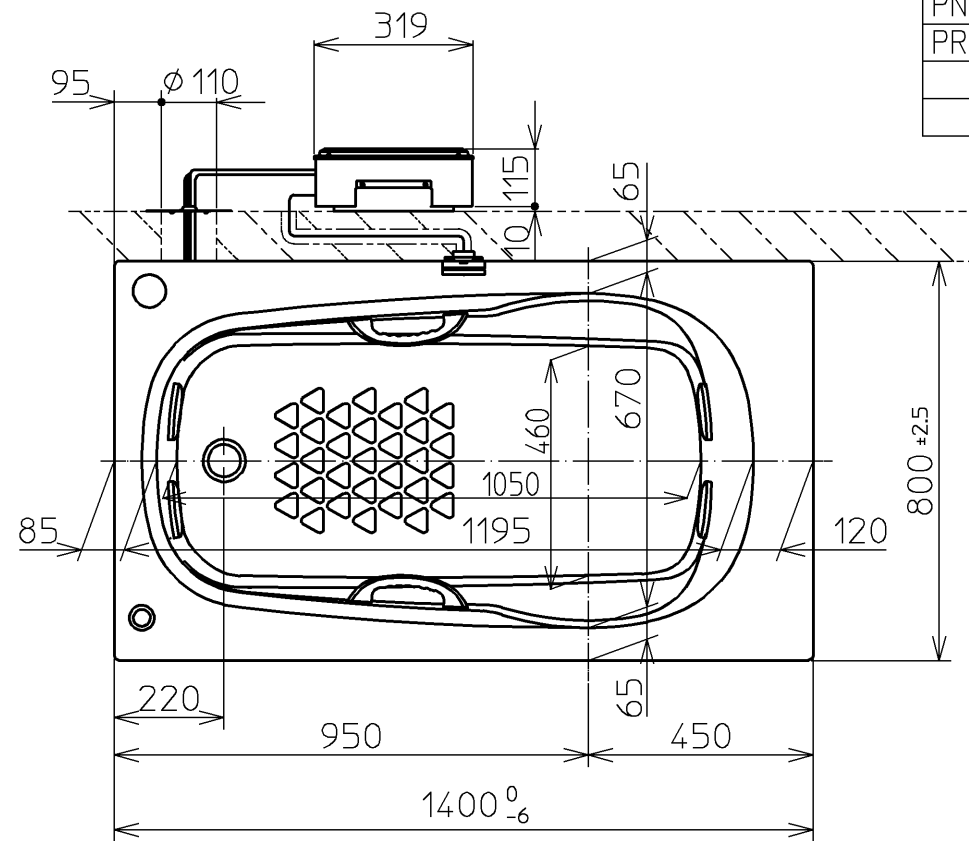


セ ッ ト 明 細		
品 番	個 数	名 称
PNQ1440LJ T930	1	ネオマーバス(フローバスSXⅡ)
PRB800S#ZS	1	フローバスSXⅡ機能ユニット部

色番	色 彩	備 考
M2	ムーンホワイトN	
M3	ムーンピンクN	
M4	ムーンライムN	
M6	ムーングリーンN	
M5	ムーンブラウンN	



<特 殊 点>

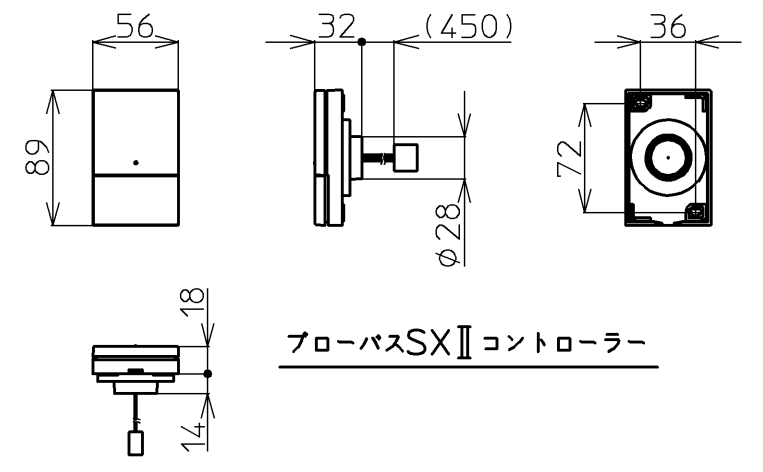
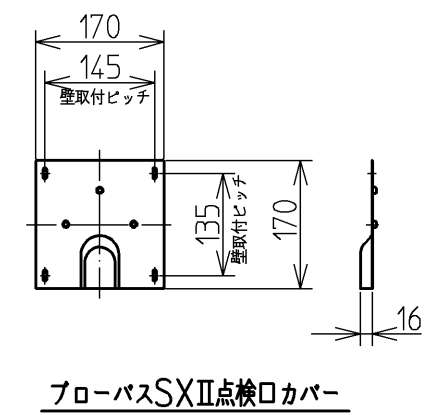
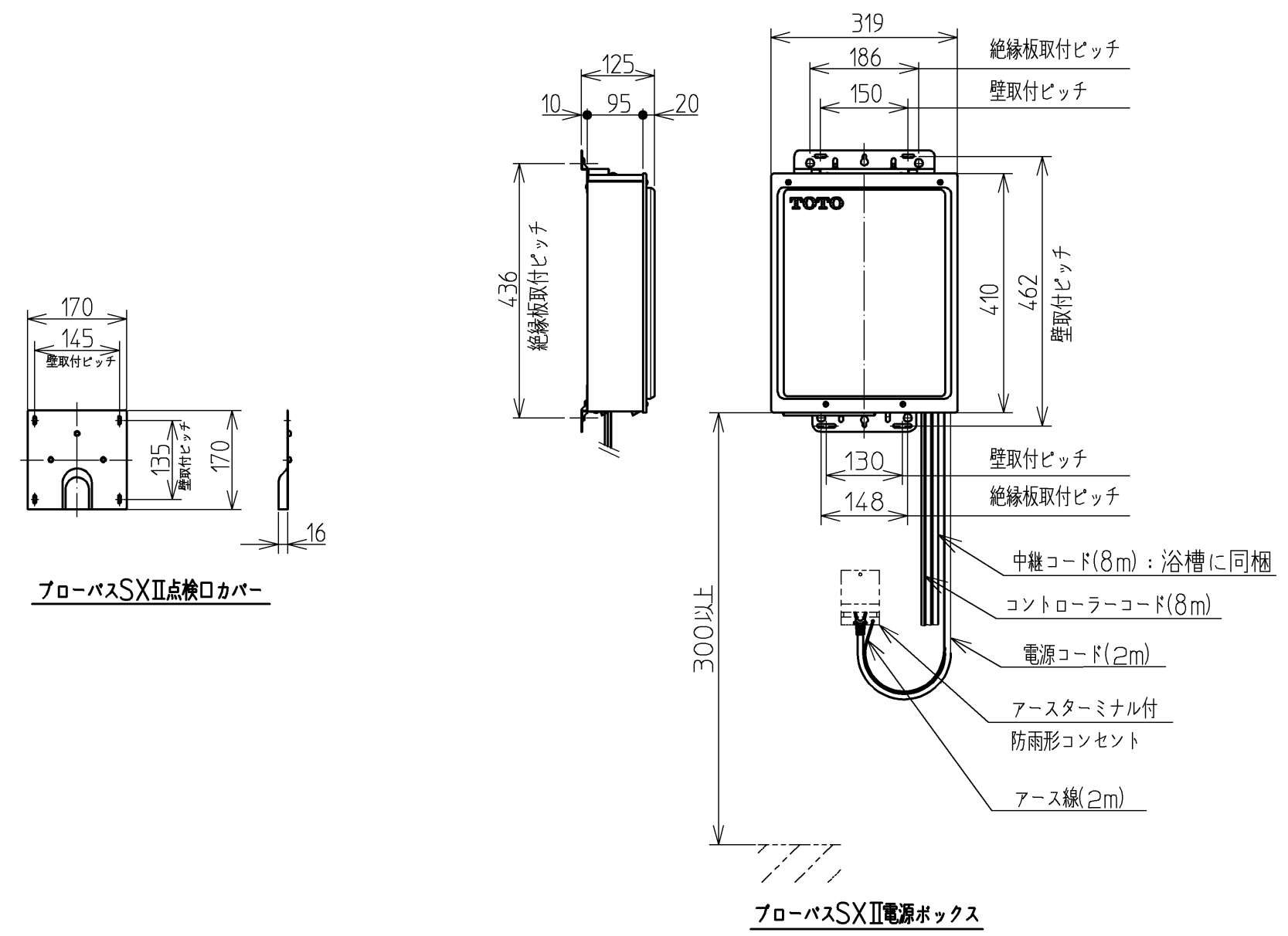
1. 排水仕様変更 (間接排水→直間兼用排水)
2. 全高変更: 20mmアップ (600→620)

※SXⅡ機能ユニットについては、浴槽とは別に発注が必要です。

※SXⅡ機能ユニットについては、100V15Aの専用コンセントが1個必要です。

図 名	ネオマーバス 1400サイズ	尺 度	1/15
年 月 日	12.02.01	製 図	榎 園
検 図	兵 頭 前 田	上 記	セ ッ ト 明 細 参 照
			<b>TOTO</b>

品番	PRB800S#ZS
定格電圧	AC100V
定格周波数	50Hz/60Hz(共用)
定格消費電力	360W(15A専用配線)
電源コード長さ	2m
対応コンセント	アースターミナル付防雨形コンセント (D種接地工事)
同梱品	フローバスSXⅡ点検口カバー (必要壁開口径 φ110~φ120)



図名		ネオマーバス		尺度	1:10
年月日		製	検	図番	
12.02.01	園	園	園	1/2参照	
				<b>TOTO</b>	